

Installation Instructions

I - Sheet Number WV34 Rev.A



Ventvisor® Deflector

**For proper installation and best possible fit, please read all instructions BEFORE you begin.
For technical assistance or to obtain missing parts, please call Customer Relations at 1-800-241-7219.**

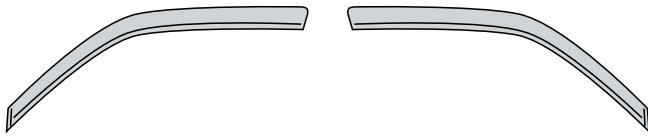
Important Safety Information



- CAUTION - Before driving, ensure that the vent visors are properly secured to vehicle.
- Do not use automatic "brush-style" car washes.
- Do not use cleaning solvents of any kind.
- Periodically check all components for tightness.
- When using Surface Prep, avoid contact with skin. Use in well ventilated area. If contact is made with material, flush area with large amounts of water. If irritation persists, get immediate medical attention. USE PREP ON RUBBER ONLY

Contents - 2 Piece Set

NOTE: Actual product may vary from illustration.



Front Driver
Side Visor

Front Passenger
Side Visor



Alcohol
Pad x2

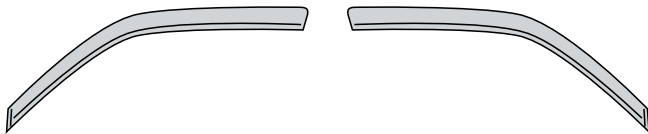


Scotch Brite Pad



Surface Prep

Contents - 4 Piece Set



Front Driver
Side Visor

Front Passenger
Side Visor



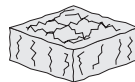
Rear Driver
Side Visor



Rear Passenger
Side Visor



Alcohol Pad x4



Scotch Brite Pad

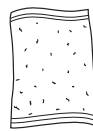


Surface Prep

Tools Required



Car Wash Supplies



Clean Towel

Preparation Before Painting / Installation

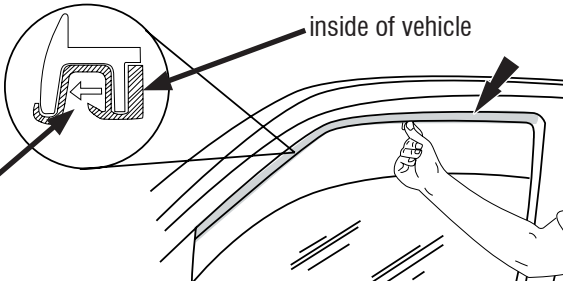
- A trial fit is recommended to ensure proper positioning and fit.
- Check fit of parts before painting as we will not accept the return of modified or painted parts.
- Wash your vehicle to remove any debris and/or dirt.
- Dry with a clean towel.

Installation Steps

NOTE: Actual application may vary slightly from illustrations.

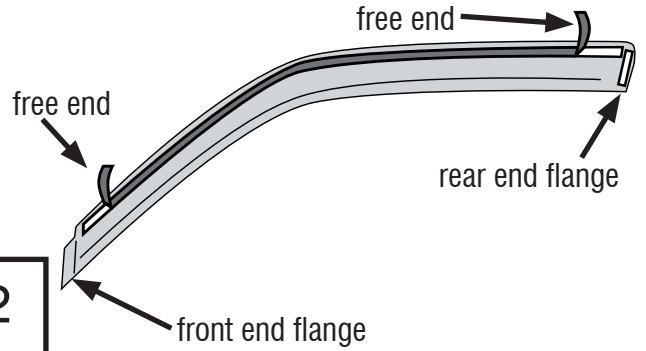


Roll down window. Buff the inside felt surface with scotch brite pad. Then clean with alcohol pad.



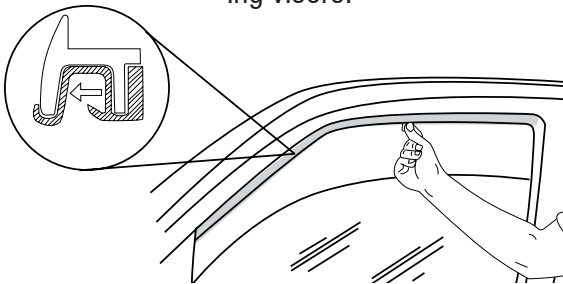
1

Remove the tape from the rear flanges. Peel back 2" (5cm) of tape liner from each end of top flange.



2

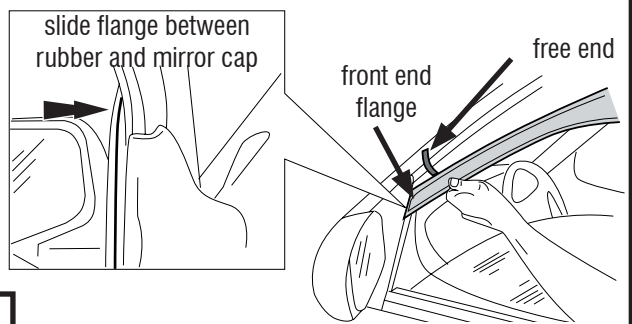
Apply one coat of surface prep to rubber trim. Prep rubber trim on both sides before installing visors.



3

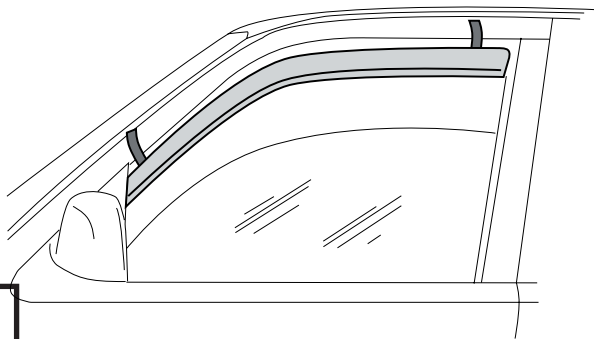
NOTE: See warning on page 1 regarding surface prep

Insert visor into window channel, front flange first, then seat rear flange.



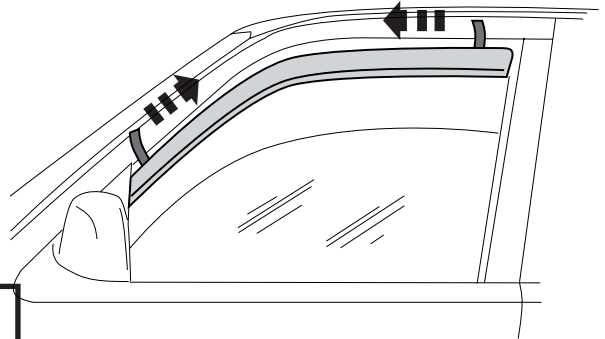
4

Press the exposed area of tape against the surface and verify position.



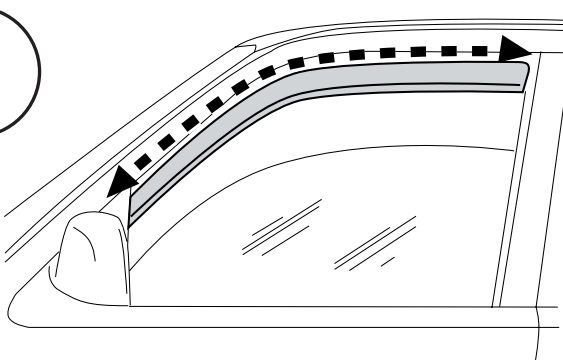
5

With the visor in its final position, remove the remainder of the tape liner by pulling on free ends.



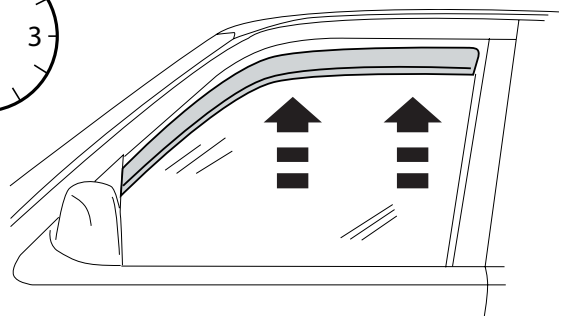
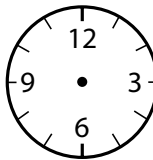
6

Apply pressure along the inside of window channel and flange edges to secure in place.



7

Roll up window and leave window up for 24 hours to ensure proper adhesion.

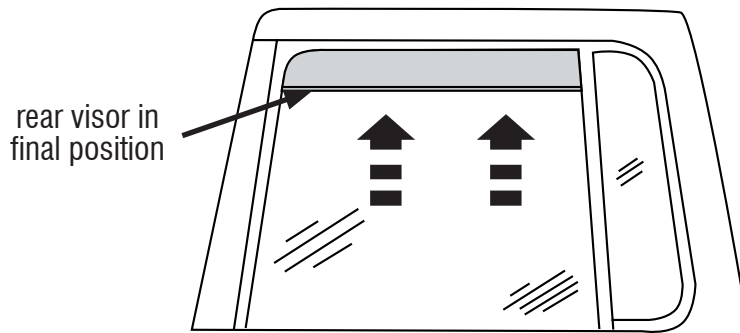


8

4 Piece Set

NOTE: Actual application may vary slightly from illustrations.

Install the rear visors using the same preparation and installation methods as the front visor.



9

Repeat **Steps 1-9** for passenger side.

Care and Cleaning

- Wash only with mild soap & dry with a clean cloth.

Congratulations!

You have purchased one of the many quality Auto Ventshade™ branded products offered by Lund International, Inc. We take the utmost pride in our products and want you to enjoy years of satisfaction from your investment. We have made every effort to ensure that your product is top quality in terms of fit, durability, finish and ease of installation.



AUTO VENTSHADE™

Lund International, Ventshade Accessories Division

655 Raco Drive, Lawrenceville, GA 30045

800-241-7219 • Fax 770-339-5839 • Visit us at lundinternational.com



© 2004 Lund International, Inc. All rights reserved.
Auto Ventshade™, the Auto Ventshade™ logo and the AVS™ logo are trademarks of Lund International, Inc.





Défecteur Ventvisor®

Pour obtenir une installation correcte et le meilleur ajustement possible, lire toutes les instructions AVANT de commencer.

Pour toute assistance technique ou obtention de pièces manquantes, appeler le service des relations avec la clientèle au 1-800-241-7219.

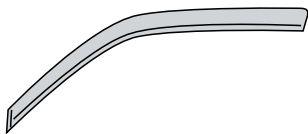
Informations importantes concernant la sécurité



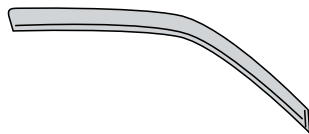
- ATTENTION – Avant de conduire, s'assurer que la visière est solidement assujettie sur le véhicule.
- Ne pas utiliser les stations de lavage de voitures à brosse.
- Ne pas utiliser de solvants.
- Vérifier régulièrement le serrage des composants.
- En utilisant la préparation extérieure, évitez le contact avec la peau. Employez dans le secteur bien aéré. Si le contact est fait avec le matériel, secteur affleurant avec de grandes quantités de l'eau. Si l'irritation persiste, obtenez une attention médicale immédiate. EMPLOYEZ LA PRÉPARATION SUR LE CAOUTCHOUC SEULEMENT.

Contenu - Ensemble 2 pièces

NOTE: Le produit réel peut changer de l'illustration.



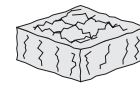
Visière avant
côté conducteur



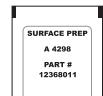
Visière avant
côté passager



Tampons à
l'alcool (2)

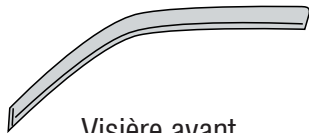


Garniture Écossaise
De BRITE

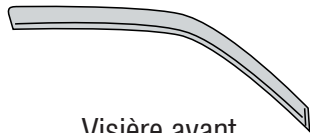


Préparation
Extérieure

Contenu - Ensemble 4 pièces



Visière avant
côté conducteur



Visière avant
côté passager



Visière arrière
côté conducteur



Visière arrière
côté passager



Tampons à l'alcool (4)



Garniture Écossaise De BRITE



Préparation Extérieure

Outils nécessaires



Fournitures pour lavage de voiture



Serviette propre

Préparation pour la peinture/l'installation

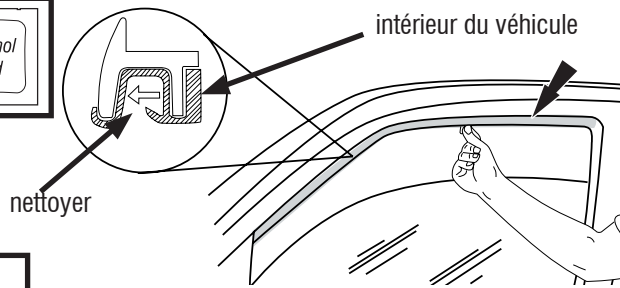
- Il est recommandé de procéder à un essai pour s'assurer que le positionnement et l'ajustement sont corrects.
- Vérifier l'ajustement des pièces avant peinture, car nous n'acceptons pas le retour de pièces modifiées ou peintes.
- Lavez votre véhicule pour enlever n'importe quels débris et/ou saleté..
- Séchez avec une serviette propre.

Étapes d'installation

REMARQUE : La méthode d'application peut être légèrement différente de celle représentée par les illustrations.

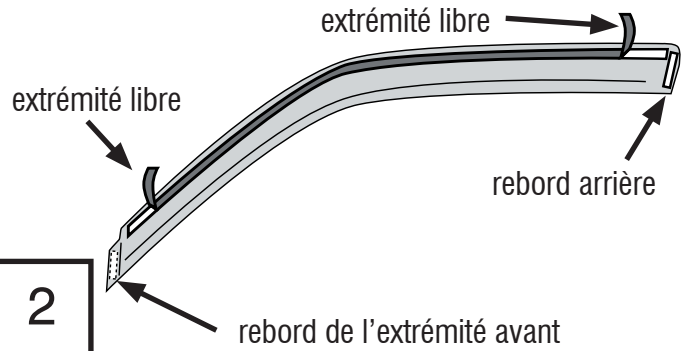


Abaissez la glace. Polissez la surface de feutre intérieure avec un tampon Scotch Brite. Nettoyez-a ensuite avec un tampon à l'alcool.



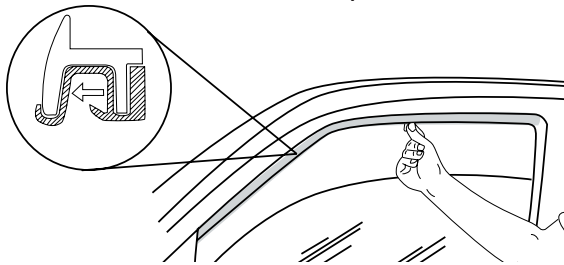
1

Retirez l'adhésif des rebords avant et arrière. Décollez 5 cm (2 po) de protection d'adhésif à chaque extrémité du rebord supérieur.



2

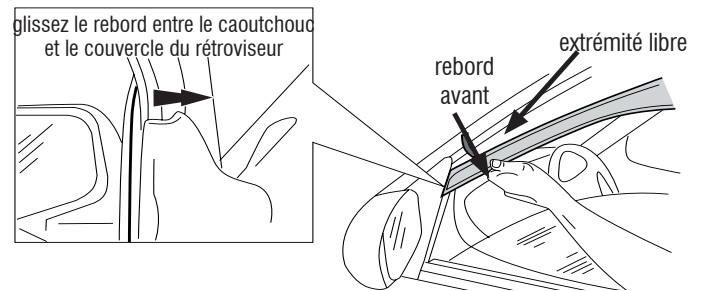
Appliquez un manteau de préparation extérieure à l'équilibre en caoutchouc. Préparez l'équilibre en caoutchouc des deux côtés avant d'installer des pare-soleil.



3

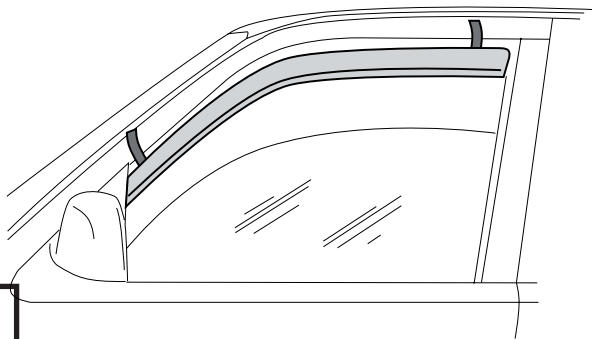
NOTE: Voir l'avertissement à la page 1 concernant la préparation extérieure

Insérez le pare-soleil dans le canal de fenêtre, bride avant d'abord, posez ensuite la bride arrière.



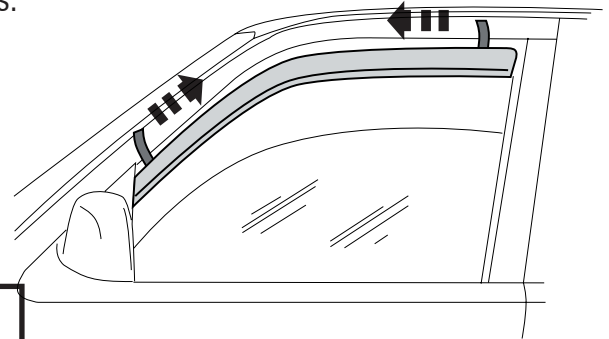
4

Poussez la région exposée de l'adhésif contre la surface et vérifiez-en la position.



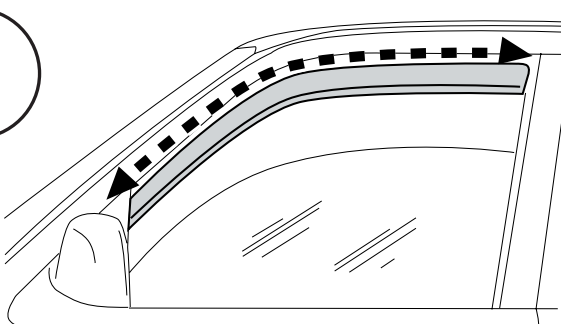
5

La visière se trouvant en position finale, retirez le reste de la protection d'adhésif en tirant sur les extrémités libres.



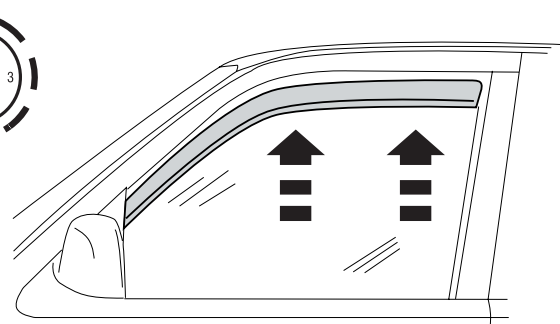
6

Exercez une pression le long de l'intérieur de la glissière de la glace et du rebord pour fixer le tout en place.



7

Relevez la glace et laissez-la remontée pendant 24 heures pour produire une bonne adhésion.

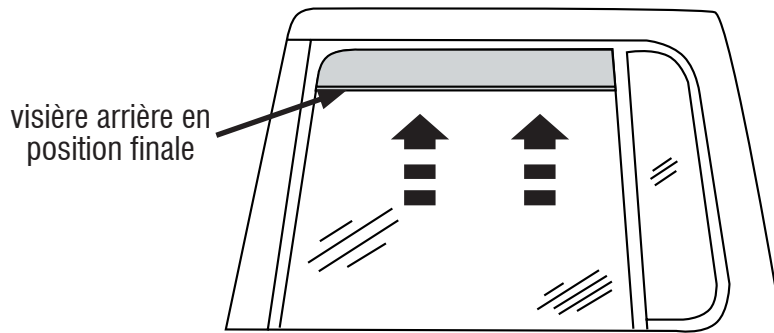


8

Ensemble 4 pièces

REMARQUE : La méthode d'application peut être légèrement différente de celle représentée par les illustrations.

Installez visière arrière en utilisant les mêmes méthodes de préparation et d'installation que le pare-soleil avant.



9

Répétez les étapes 1 à 9 du côté du passager.

Entretien et nettoyage

- Laver exclusivement avec de l'eau savonneuse et sécher avec un chiffon propre.

Félicitations !

Vous avez acheté l'un des nombreux produits de qualité Auto Ventshade™ fabriqués par Lund International, Inc. Nous sommes extrêmement fiers de nos produits et souhaitons que vous tiriez des années de satisfaction de votre investissement. Nous avons pris toutes les mesures nécessaires pour assurer que ce produit est d'une qualité supérieure en ce qui concerne l'ajustement, la durabilité, la finition et la facilité d'installation.



AUTO VENTSHADE™

Lund International, Ventshade Accessories Division

655 Raco Drive, Lawrenceville, GA 30045, USA

800-241-7219 • Fax 770-339-5839 • Visitez notre site lundinternational.com



© 2005 Lund International, Inc. Tous droits réservés.
Auto Ventshade™, le logo Auto Ventshade™ et le logo AVS™ sont des marques déposées de Lund International, Inc.





Deflector Ventvisor®

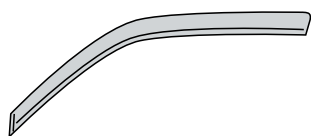
Para una instalación adecuada y el mejor ajuste posible, lea todas las instrucciones ANTES de comenzar. Si desea recibir asistencia técnica u obtener piezas faltantes, llame al Servicio al cliente al 1-800-241-7219.

Información importante de seguridad

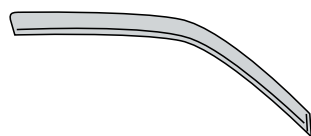


- PRECAUCIÓN - Antes de conducir, asegúrese de que la visera deflectora esté correctamente anclada al vehículo.
- No utilice servicios automáticos de limpieza de vehículos que utilizan cepillos.
- No utilice limpiadores al solvente de ningún tipo.
- Compruebe periódicamente que todos los componentes estén ajustados.
- Al usar la preparación superficial, evite el contacto con la piel. Utilice en área bien ventilada. Si el contacto se hace con el material, área rasante con cantidades grandes de agua. Si persiste la irritación, consiga la atención médica inmediata. UTILICE LA PREPARACIÓN EN EL CAUCHO SOLAMENTE

Contenido - Juego de dos piezas **NOTA:** El producto real puede variar de la ilustración.



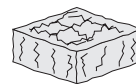
Visera del conductor



Visera del acompañante



Paño esterilizado (2)



Cojín Escocés Del Brite



Preparación Superficial

Contenido - Juego de cuatro piezas



Visera del conductor



Visera del acompañante



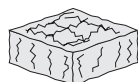
Visera trasera lateral izquierdo



Visera trasera lateral derecho



Paño esterilizado (4)



Cojín Escocés Del Brite



Preparación Superficial

Herramientas necesarias



Equipo de limpieza de vehículos



Toalla limpia

Preparación antes de pintar o instalar

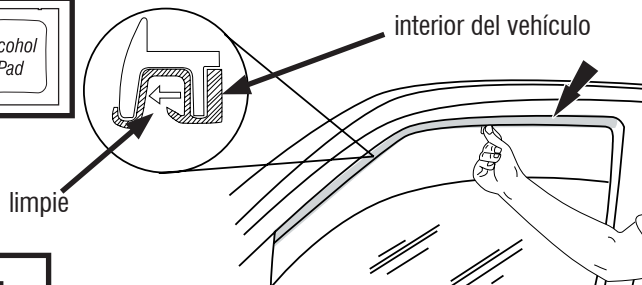
- Se recomienda realizar un ajuste de prueba para asegurar el posicionamiento y ajuste correctos.
- Compruebe que las piezas se ajusten correctamente antes de pintarlas, ya que no aceptaremos la devolución de piezas modificadas o pintadas.
- Lave su vehículo para quitar cualquier ruina y/o suciedad.
- Séchez avec une serviette propre.

Pasos de instalación

AVISO: La colocación real puede variar con respecto a las ilustraciones.

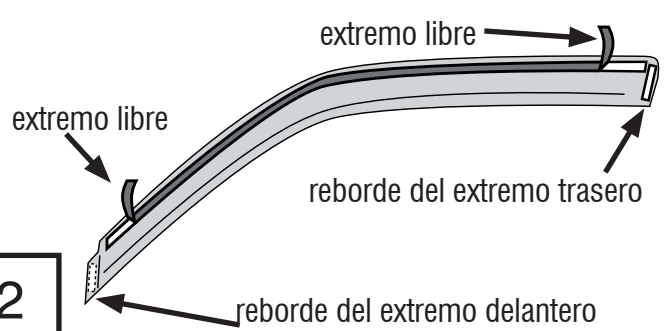


Baje la ventanilla. Pula la superficie de fieltro con un paño para restregar Scotch Brite. Luego limpie con un paño esterilizado.



1

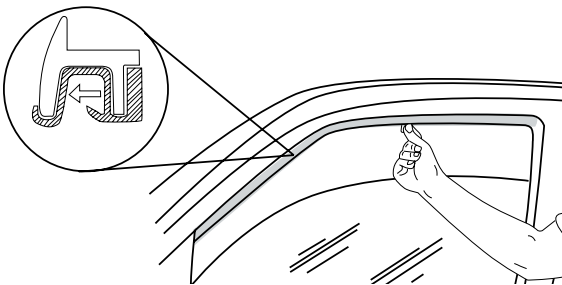
Quite la cinta del reborde frontal y trasero. Retire 2 pulgs. (5 cm) de cinta protectora de cada uno de los extremos del reborde superior.



2



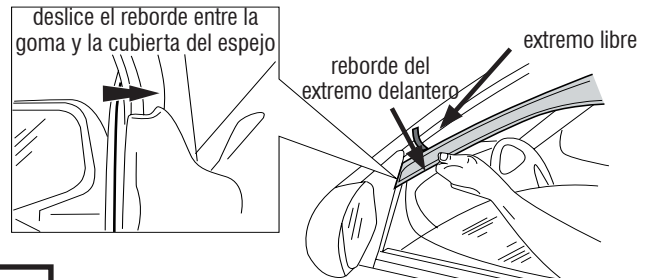
Aplique una capa de preparación superficial al ajuste de goma. Prepare el ajuste de goma en ambos lados antes de instalar los viseras.



3

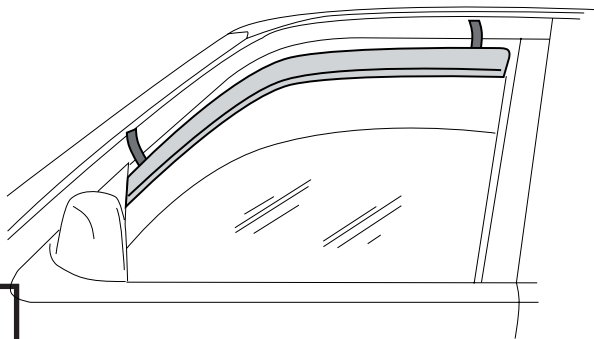
NOTA: Vea la advertencia en la página 1 con respecto a la preparación superficial

Inserte el visera en el canal de la ventana, reborde delantero primero, en seguida asiente el reborde posterior.



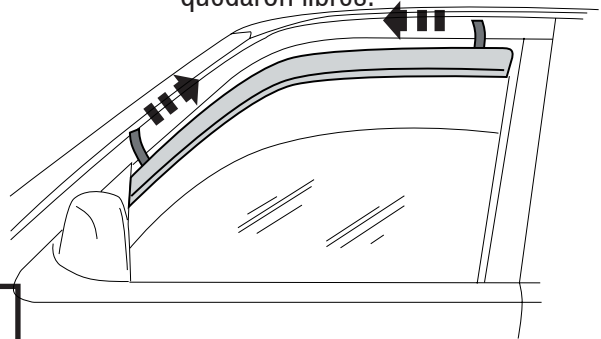
4

Presione la cinta expuesta sobre la superficie y verifique la posición.



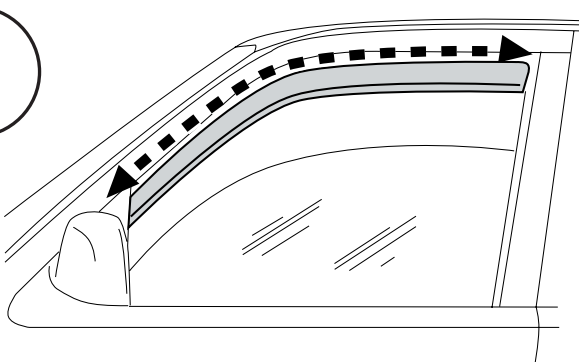
5

Con la visera en su posición definitiva, quite la cinta protectora restante tirando de los extremos que quedaron libres.



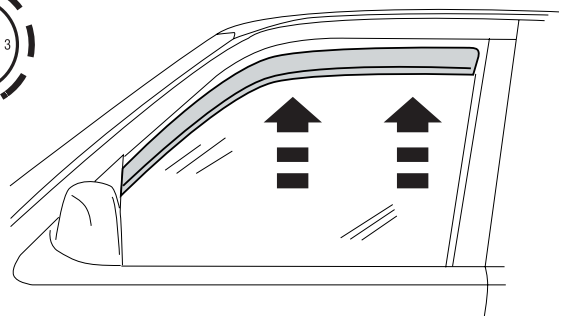
6

Presione el interior del canal de la ventanilla y los bordes del reborde para asegurarlo en su lugar.



7

Cierre la ventanilla por 24 horas para asegurarse de que se adhiera correctamente.

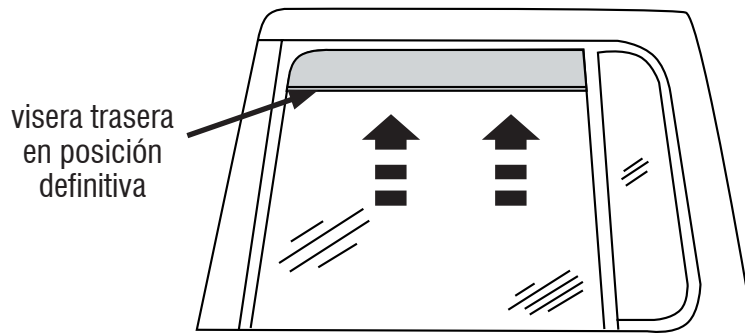


8

Juego de cuatro piezas

AVISO: La colocación real puede variar con respecto a las ilustraciones.

La visera trasera del conductor se fija a la superficie de fieltro siguiendo el mismo procedimiento.



9

Repita los pasos 1 a 9 para el lado del acompañante.

Cuidado y limpieza

- Limpie solamente con agua jabonosa tibia y seque con un paño limpio.

Felicidades

Usted ha comprado uno de los tantos artículos de calidad de Auto Ventshade™ ofrecidos por Lund International, Inc. Nuestros productos son nuestro mayor orgullo. Deseamos que disfrute de años de satisfacción con su inversión. Hemos realizado todos los esfuerzos para asegurarnos de que su producto sea de la mejor calidad en cuanto a ajuste, durabilidad, acabado y facilidad de instalación.



AUTO VENTSHADE™

Lund International, Ventshade Accessories Division

655 Raco Drive, Lawrenceville, GA 30045

800-241-7219 • Fax 770-339-5839 • Visite nuestro sitio Web: lundinternational.com



© 2005 Lund International, Inc. Todos los derechos reservados.

Auto Ventshade™, el logo de Auto Ventshade™ y el logo de AVS™ son marcas comerciales de Lund International, Inc.

